

Lokala regler för fjärrvärmecentraler i C4 Energi AB:s nät Fjärrvärmesystemets framledningstemperaturer och dimensionerande ute temp.

	Dimensionerande temperatur för fjärrvärmesystemets FDUT	Brytpunkt	Temperatur över brytpunkten
Ute temperatur	-16°C	+10°C	
Dimensioneringstemperatur för HT-system	105°C	80°C	80°C

Då handlingarna granskas ska förutom för ovanstående driftfall fjärrvärmeinstallationen kontrolleras för driftfallet vid ute temperaturen 0°C.

Driftstemperatur i HT-system

Högsta primära framledningstemperatur 115°C

Konstruktionstemperatur för HT-system

Under vissa omständigheter kan framledningstemperatur som inte är planerade överstiga driftstemperaturen 115°C. Installationen ska därför dimensioneras för att hållfasthetsmässigt klara en högsta temperatur av 120°C och 1,6 MPa.

Handlingar som insänds till värmeleverantören

- Situationsplan
- Ritningar över fjärrvärmeledningar till fjärrvärmerummet
- Planritning över fjärrvärmerummet, fjärrvärmecentralen och värmemätarens placering
- Principschema över fjärrvärmecentral och husets värmesystem
- Arbets- och materialbeskrivning för installation av fjärrvärmecentralen
- För anläggningar mindre än 100 kW behövs enbart ett principschema och materialbeskrivning
- Driftdata från befintlig anläggning (vid ombyggnad av fjärrvärmecentral)

Uppgifter från värmeleverantören

- Systemalternativ
- Leveransgräns
- Differenstryck i anslutningspunkten
- Förslag till lämplig kopplingsprincip
- Tidpunkt för leverans av fjärrvärme
- Värdering av lägre returtemperaturer från fjärrvärmecentralen

Rutiner under/efter installationsarbetet

Handlingar enligt sida 1 ska i god tid innan påbörjad installation granskas och godkännas av värmeleverantören.

Ritningar för installationen som granskats av värmeleverantören ska på begäran visas upp för värmeleverantörens kontrollant på arbetsplatsen.

Innan installationen påbörjas ska värmeleverantören kontaktas för genomgång av installationen

Innan anläggningen tas i drift ska fjärrvärmekretsen vara provtryckt och kontrollerad av representant från värmeleverantören.

Provtryckning av primärkretsen under 1 timme med 23 Bar, tidpunkt för provtryckning bokas med värmeleverantören 1 dag innan utförandet av entreprenör.

Efter genomförd installation ska kunden eller dennes representant kalla värmeleverantören att närvara vid slutbesiktning.

Vid driftsättning ska värmeleverantörens representant närvara.

Värmeleverantören tillhandahåller vid behov följande utrustning:

All tillhandahållen utrustning ska monteras av kundens rör entreprenör:

- Passbit för flödesgivare
- Dykrör för temperaturgivare

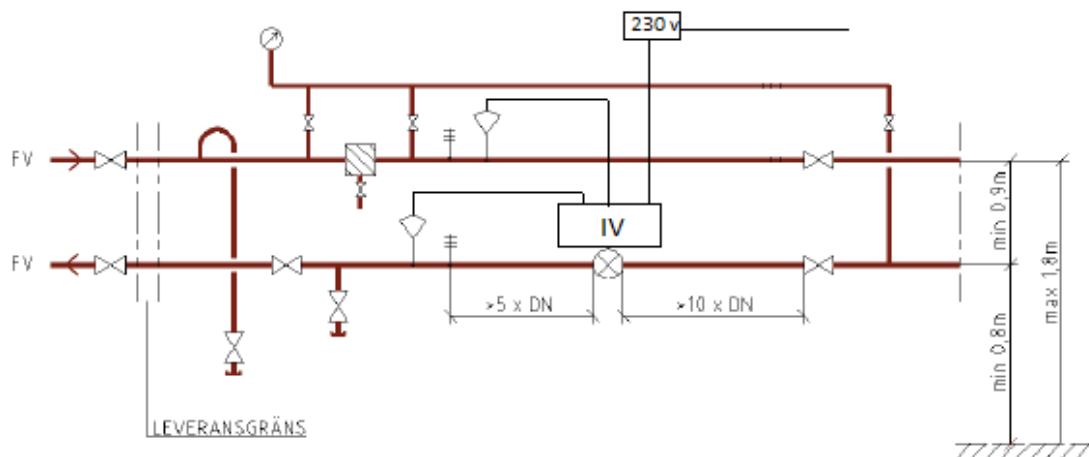
Utförande av mätutrustning för värmemätning

Flerbostadshus, Industrier, Lokaler

För dessa installationer används värmemätare av kompakt typ
Det innebär att integreringsverket är placerat direkt på flödesdelen

Växlarinstallatören ansvarar för att en spänningsmatad kopplingsdosa med egen avsäkring placeras max 1 m från flödesdelen

Dykrör för temperaturgivare placeras max 2 m från flödesdel
Tomrör för temperaturgivarkablar dras från dykgivare till flödesdel



Småhus

Batteriförsörjda kompaktmätare används i dessa installationer
Spänningsmatad kopplingsdosa ska finnas tillgänglig på vägg vid mätaren för anslutning av fjärrläsningsmodul, växlarinstallatören ansvarar för att dosan monteras

Allmänt:

Termometrar är inget krav om man kan utläsa temperaturen från integrerings verk eller regulatorer. Tryckmätningen skall anslutas före mätsträckan för flödesmätaren. Det finns inget krav på manometer vid villainstallationer

Avluftning:

Ventilhandtag ska monteras så att de öppnas uppåt. Avstånd mellan ventil och mynning ska vara minst 10 cm. Mynningen ska ha R15 utvändig gänga med huv och avslutas 30-40 cm ovanför golv helst dragen till golvbrunn. Lin får inte användas på primärsidan.

Värmeåtervinning

För byggnader som ansluts till C4 Energi AB:s fjärrvärmesystem gäller generell dispens från återvinningskravet enligt Boverkets byggregler kap. 9:3.

Centraler upp till 365 kW

Centraler ska vara certifierade enligt Svensk Fjärrvärmes provprogram ”Certifiering av fjärrvärmecentral”. Förteckning på certifierade centraler finns på Svensk fjärrvärmes hemsida.